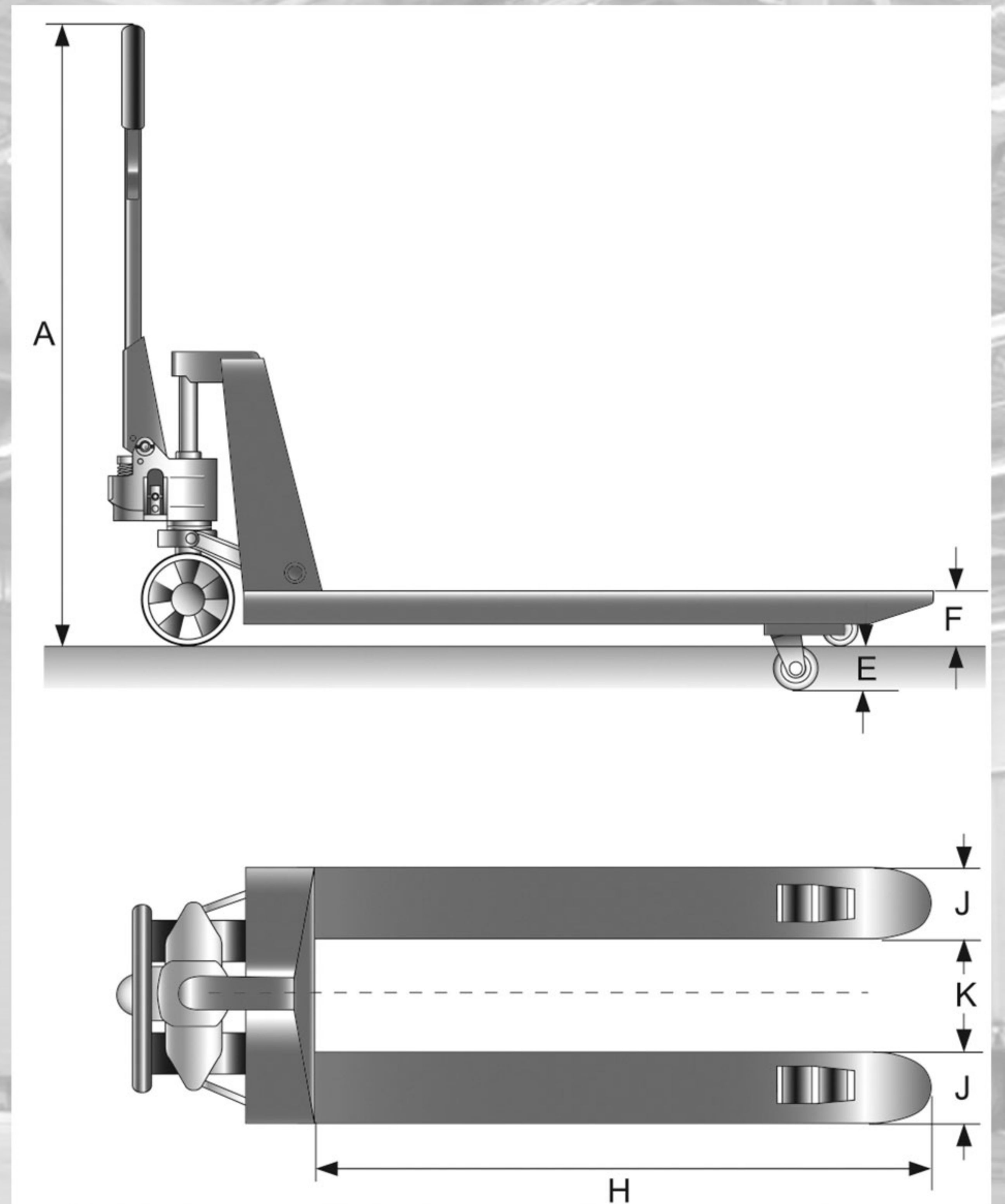




GABELHUBWAGEN KURZE GABEL PLUS+



Artikel		HPT25RPD600	HPT25RNS800	HPT25RPD800	HPT25RPD900	HPT25RPD1000
Tragfähigkeit, kg		2500	2500	2500	2500	2500
Gabelhöhe min., mm	F	85	85	85	85	85
Hub, mm	E	115	115	115	115	115
Lenkrollen, mm		200x50 G	200x50 G	200x50 G	200x50 G	200x50 G
Gabelrollen, einfach, mm			80x93 N			
Gabelrollen, tandem, mm		80x70 P		80x70 P	80x70 P	80x70 P
Gabelbreite, mm	J	160	160	160	160	160
Gabelweite, mm	K	220	220	220	220	220
Gabellänge, mm	H	600	800	800	900	1000
Gewicht, kg		61	58	63	65	67
Deichselhöhe max., mm	A	1240	1240	1240	1240	1240
P=Polyurethan G=Gummi N=Nylon						